

# STAVEBNÍ PŘIPRAVENOST GILOTINA VL

## DIMENSIONAL SHEET VL

### MASSBLATT VERTIKALER BESCHLAG VL

#### МОНТАЖ МЕТАЛЛОКОНСТРУКЦИИ ВОРОТ СИСТЕМЫ ГИЛЬОТИНА ВЛ

**CZ VOLNÝ PROSTOR PRO POHYBUJÍCÍ SE VRATA**  
**EN FREE SPACE FOR THE DOOR MOVEMENT**  
**DE FREIRAUM FÜR DIE BEWEGUNGSABLÄUFE**  
**RU РАЗМЕРЫ НЕОБХОДИМЫЕ ДЛЯ УСТАНОВКИ ВОРОТ**

**CZ** A - šířka otvoru

B - výška otvoru

C - nadpraží min.  $B + 500\text{mm}$

D - délka vertikálních kolejnič  $2 \times B + 500\text{mm}$

E - střed torzní tyče od podlahy  $2 \times B + 345\text{mm}$

Průjezdná výška zůstává zachována

■ Pracovní prostor vrat

**Pro pohyb vrat je potřeba volný prostor, ve vyznačeném prostoru nesmí být žádné překážky!**

**EN** A - opening width

B - opening height

C - headroom, min.  $B + 500\text{mm}$

D - length of the tracks  $2 \times B + 500\text{mm}$

E - height of the torsion bar above ground level  $2 \times B + 345\text{mm}$

The clear passage height is guaranteed.

■ Door's working space

**To guarantee a trouble-free movement of the door, please keep the free space free from any kind of obstacles.**

**DE** A - Lichte Breite

B - Lichte Höhe

C - Sturz, min.  $B + 500\text{mm}$

D - Länge der Laufschiener  $2 \times B + 500\text{mm}$

E - Höhe der Mitte der Torsionswelle über dem Boden  $2 \times B + 345\text{mm}$

Die Durchfahrts Höhe wird eingehalten.

■ Arbeitsraum des Tores

**Für einen störungsfreien Bewegungsablauf des Tores, muß der gesamte benötigte Freiraum frei von jeglichen Hindernissen sein.**

**RU** A - ширина проёма

B - высота проёма

C - перемычка (притолока) минимально  $B + 500\text{mm}$

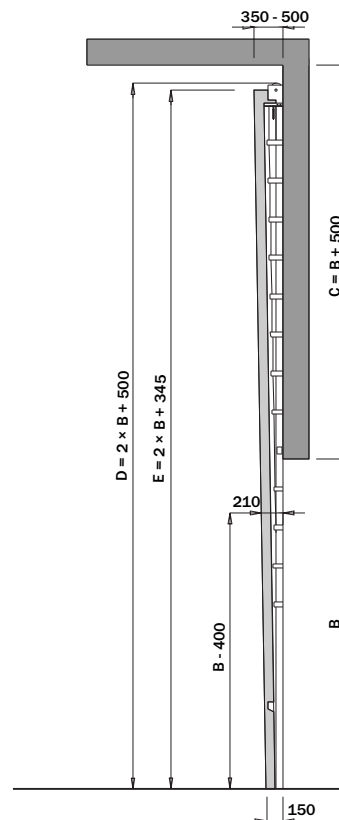
D - длина поставляемых конструкций  $2 \times B + 500\text{mm}$

E - высота верхней несущей конструкции от земли  $2 \times B + 345\text{mm}$

Высота проезда сохраняется

■ Рабочий объём ворот

**В рабочем пространстве ворот не должно находиться препятствий!**



# STAVEBNÍ PŘIPRAVENOST GILOTINA VL DIMENSIONAL SHEET VL MASSBLATT VERTIKALER BESCHLAG VL МОНТАЖ МЕТАЛЛОКОНСТРУКЦИИ ВОРОТ СИСТЕМЫ ГИЛЬОТИНА ВЛ

CZ VYHRAZENÁ PLOCHA PRO VERTIKÁLNÍ KOLEJNICE + PRUŽINOVÝ SYSTÉM  
EN MOUNTING AREA FOR THE VERTICAL TRACKS AND THE SPRINGS  
DE MONTAGEFLÄCHE FÜR DIE SENKRECHTEN LAUFSCIENEN UND DAS FEDERSYSTEM  
RU ПАРАМЕТРЫ НЕОБХОДИМЫЕ ДЛЯ МОНТАЖА ВЕРТИКАЛЬНЫХ НАПРАВЛЯЮЩИХ И СИСТЕМЫ ПРУЖИН

CZ Minimální šířka plochy (rámu na montáž) je 100mm, pro vertikální pohyb vrat min. 130mm.

Minimální výška plochy na montáž musí být  $2 \times B + 500\text{mm}$ .

Střed torzní tyče od podlahy  $2 \times B + 345\text{mm}$ .

**Montážní plocha musí být v jedné rovině, dostatečně pevná nebo pevně spojená s budovou.**

EN The width of the minimum mounting area (mounting frame) is 100mm, for vertical door movement is min. 130mm.

The minimal height of the area must be  $2 \times B + 500\text{mm}$ .

Height of the torsion bar above ground level  $2 \times B + 345\text{mm}$ .

**The mounting area must be plane and strong enough or permanently fixed to the building.**

DE Die minimale Breite der Montagefläche (Montagerahmen) ist 100mm, für die vertikale Torbreite ist min. 130mm.

Die minimale Höhe der Montagefläche muß  $2 \times B + 500\text{mm}$  sein.

Die Höhe der Mitte der Torsionswelle über dem Boden ist  $2 \times B + 345\text{mm}$ .

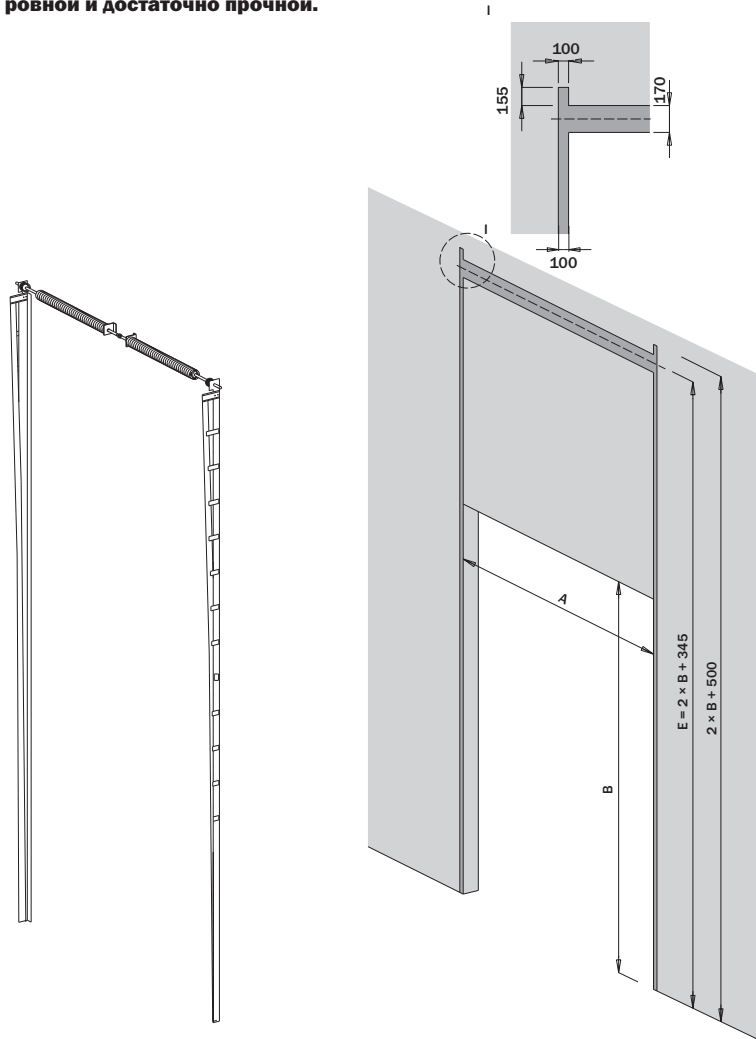
**Die Montagefläche muß in einer Ebene liegen. Sie muß eine ausreichende Festigkeit aufweisen oder eine sichere Verbindung zum Gebäude haben.**

RU Минимальная ширина поверхности для монтажа направляющей 100мм, ширина необходимая для работы ворот 130мм.

Минимальная высота поверхности для монтажа должна быть не менее  $2 \times B + 500\text{мм}$ .

Высота верхней несущей конструкции от земли  $2 \times B + 345\text{мм}$ .

**Поверхность для монтажа должна быть ровной и достаточно прочной.**



# STAVEBNÍ PŘIPRAVENOST GILOTINA VL DIMENSIONAL SHEET VL MASSBLATT VERTIKALER BESCHLAG VL МОНТАЖ МЕТАЛЛОКОНСТРУКЦИИ ВОРОТ СИСТЕМЫ ГИЛЬОТИНА ВЛ

**CZ POČET A UMÍSTĚNÍ UKOTVENÍ KOLEJNIC**  
**EN NUMBER AND POSITION OF THE FIXATION OF THE TRACKS**  
**DE ANZAHL UND POSITIONIERUNG DER BEFESTIGUNG DER HORIZONTALEN LAUFSCHIENEN**  
**RU ПАРАМЕТРЫ МОНТАЖА НАПРАВЛЯЮЩИХ**

**CZ** Plocha pro upevnění kolejnic musí být dostatečně pevná!

**EN** The mounting area for the tracks must be strong enough.

**DE** Die Montagefläche für die Laufschiene muß eine ausreichende Festigkeit aufweisen.

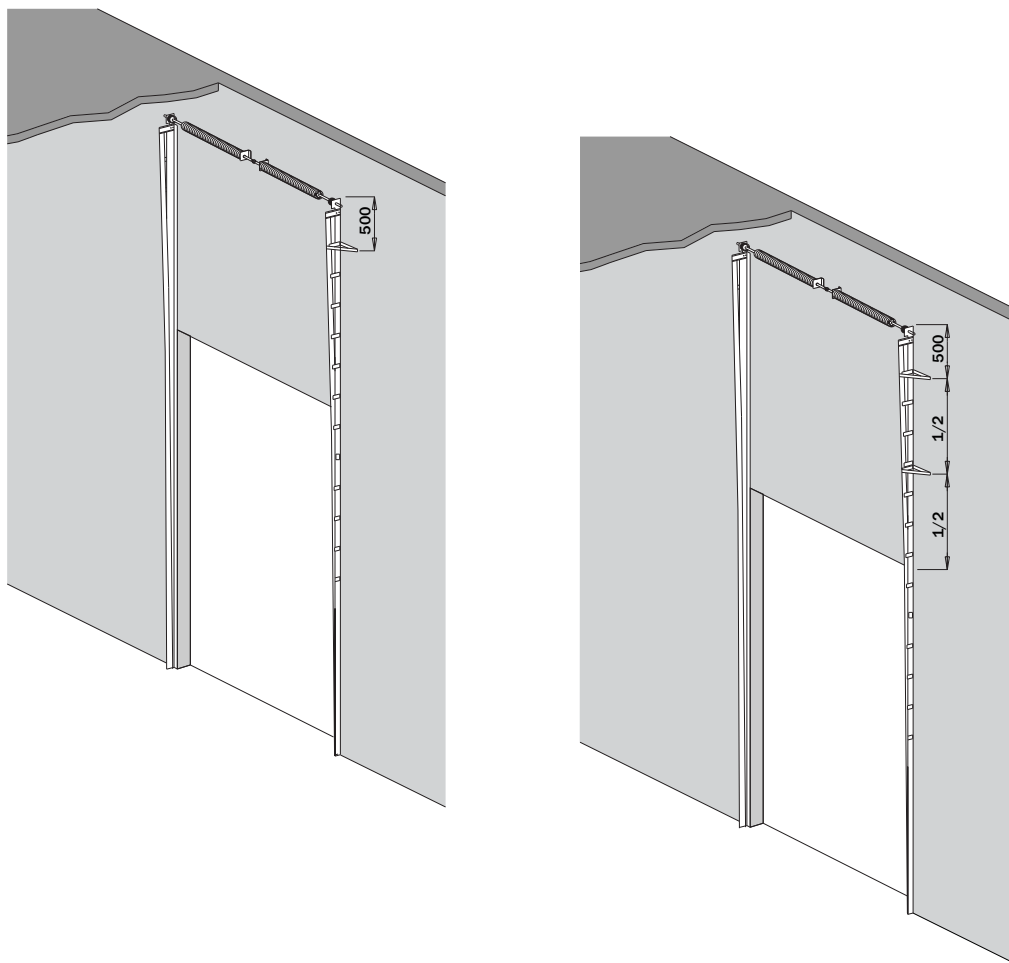
**RU** Поверхность для монтажа направляющих должна быть прочной!

**CZ** Do výšky vrat 3 500mm je potřeba jedno ukotvení u každé kolejnice.

**EN** Up to a height of 3 500mm one horizontal fixation per track is enough.

**DE** Bis zu einer maximalen Torhöhe von 3 500mm wird eine Befestigung pro horizontale Laufschiene benötigt.

**RU** Для ворот высотой до 3 500мм достаточно одного крепления для каждой направляющей.



**CZ** Od výšky vrat 3 510mm je potřeba min. dvou ukotvení u každé kolejnice.

**EN** From a height of 3 510mm you need two fixations per track.

**DE** Bei einer Torhöhe ab 3 510mm werden zwei Befestigungen pro Laufschiene benötigt.

**RU** Для ворот выше 3 510мм необходимо не менее двух креплений для каждой направляющей.

# STAVEBNÍ PŘIPRAVENOST GILOTINA VL

## DIMENSIONAL SHEET VL

### MASSBLATT VERTIKALER BESCHLAG VL

#### МОНТАЖ МЕТАЛЛОКОНСТРУКЦИИ ВОРОТ СИСТЕМЫ ГИЛЬОТИНА ВЛ

**CZ VOLNÝ PROSTOR PRO VRATOVÉ PANELE**  
**EN FREE SPACE FOR THE PANELS**  
**DE FREIRAUM FÜR DIE TORPANELE**  
**RU ПАРАМЕТРЫ НЕОБХОДИМЫЕ ДЛЯ РАБОТЫ ВОРОТ**

**CZ A - šířka otvoru**

**B - výška otvoru**

**I - prostor pro pružinový systém A + 260mm**

**D - délka kompletního kování je  $2 \times B + 500$ mm**

**J - šířka prostoru pro vertikální pohyb vrat je A + 300mm**

**EN A - opening width**

**B - opening height**

**I - free space for the spring system A + 260mm**

**D - length of the free space for the tracks  $2 \times B + 500$ mm**

**J - width of the free space for the door movement A + 300mm**

**DE A - Lichte Breite**

**B - Lichte Höhe**

**I - Freiraum für das Federsystem A + 260mm**

**D - Länge des Freiraumes der Laufschienen  $2 \times B + 500$ mm**

**J - Breite des Freiraumes für die vertikale Bewegung des Tores A + 300mm**

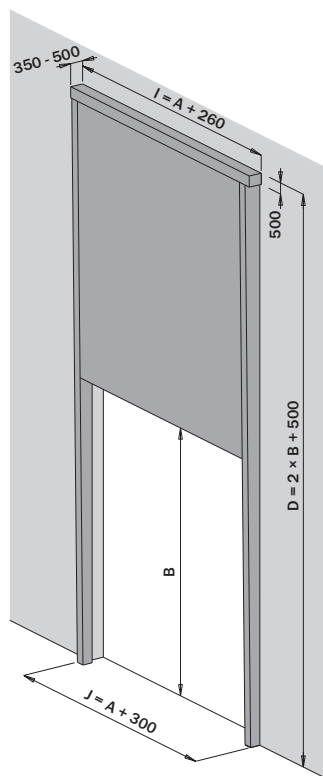
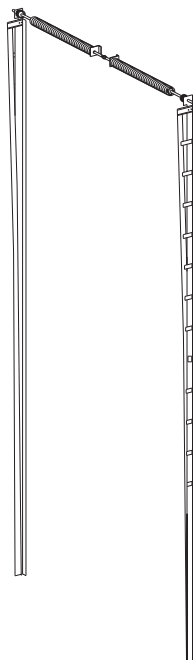
**RU A - ширина проёма**

**B - высота проёма**

**I - пространство, необходимое для систем пружин A + 260мм**

**D - длина комплекта вертикальных направляющих  $2 \times B + 550$ мм**

**J - ширина необходимая для работы ворот A + 300мм**



# STAVEBNÍ PŘIPRAVENOST GILOTINA VL

## DIMENSIONAL SHEET VL

### MASSBLATT VERTIKALER BESCHLAG VL

#### МОНТАЖ МЕТАЛЛОКОНСТРУКЦИИ ВОРОТ СИСТЕМЫ ГИЛЬОТИНА ВЛ

**CZ** PROSTOR PRO MONTÁŽ OVLÁDÁNÍ  
**EN** FREE SPACE FOR THE DRIVE  
**DE** MONTAGEFREIRAUM FÜR DEN TORANTRIEB  
**RU** ПАРАМЕТРЫ НЕОБХОДИМЫЕ ДЛЯ МОНТАЖА СИСТЕМЫ УПРАВЛЕНИЯ

- CZ** Pro ovládání el. pohonem je nutné ostění min. 250mm (jen na straně montáže el. pohonu)  
 Pro ovládání řetězovou kladkou je nutné ostění min. 250mm (jen na straně řetězové kladky)
- EN** For mounting of an electric drive you need a free space of min. 250mm on the drive's mounting side.  
 For mounting of a chain hoist you need a free space of min. 250mm on the drive's mounting side.
- DE** Für die Montage eines elektrischen Torantriebes wird auf der Montageseite ein Freiraum in der Breite von min. 250mm benötigt.  
 Für die Montage einer Haspelkette wird auf der Montageseite ein Freiraum von min. 250mm benötigt.
- RU** Для монтажа с электроприводом необходима поверхность не менее 250мм (на стороне расположения электропривода).  
 Для монтажа с ручным управлением необходима поверхность не менее 250мм (на стороне расположения привода).

